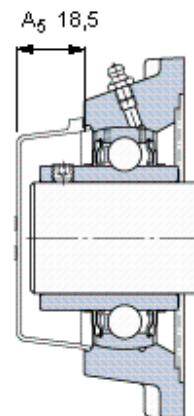
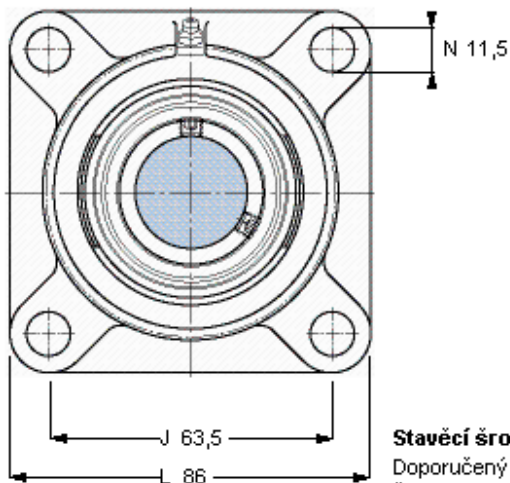
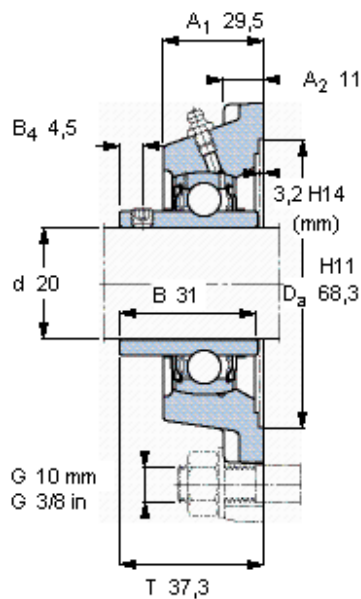


Přírubové ložiskové jednotky Y, lité těleso, čtvercová příruba, zajištění stavěcím šroubem

| Základní rozměry | | | | | Základní hodnoty zatížení | | Označení Ložisková jednotka | Těleso | Ložisko |
|------------------|------|------|----|------|---------------------------|----------------|--------------------------------|----------|------------|
| d | A1 | J | L | T | dynamické C | statické C0 | | | |
| mm | | | | | kN | | - | | |
| 20 | 29,5 | 63,5 | 86 | 37,3 | 12,7 | 6,55 | FY 20 TF | FY 504 M | YAR 204-2F |



Stavěcí šroub

Doporučený utahovací moment [Nm]

Šestihranný klíč velikost [mm]

Koncový kryt

M6x0.75

4

3

ECY 204